

Secamanos electrónico automático en acero inoxidable

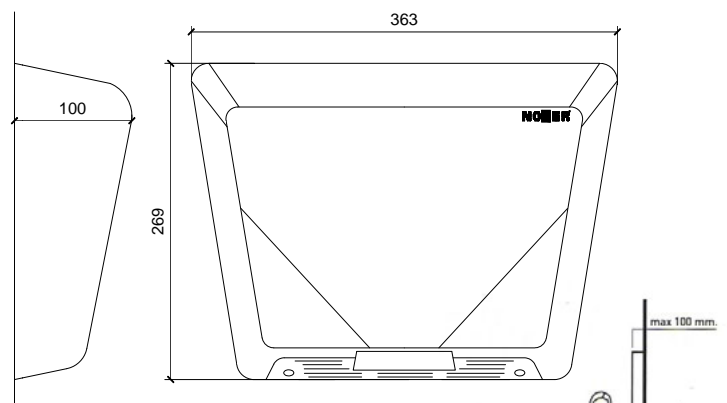
- Secamanos electrónico automático en acero inoxidable AISI 304
- Modelo para montar en superficie.
- Adecuado para colectividades. Especialmente indicado para espacios adaptados.
- Accionado mediante sensor de infrarrojos.
- Robusto, antivandálico y seguro por estar construido sin aristas cortantes ni otros elementos peligrosos.
- Conforme a las directivas 73/23 CEE de seguridad.

COMPONENTES Y CARACTERÍSTICAS TÉCNICAS

- Carcasa fabricada en una única pieza de acero inoxidable AISI 304, de acabado brillante. También disponible con carcasa acabado satinado (NOFER 01600.S) y acabado epoxy blanco (NOFER 01600.W)
- Tensión de red: 230 V / 50 Hz
- Motor de altas prestaciones: 8300 r.p.m.
- Potencia eléctrica total: 2350 W
- Velocidad flujo de aire: 90 km/h
- Caudal eficaz: 2400 l/ min.
- Tiempo estimado de secado: 33 segundos.
- Accionamiento: regulable 50 – 200 mm.
- Dimensiones: 265 alto x 363 ancho x 100 fondo mm.
- Temperatura del aire (a 20°C): 39°C a 10 cm.
- Consumo eléctrico: máximo 9,5 A.
- Aislamiento: Clase I, termostato en evoluta.
- Grado de protección: IPX1.


TEXTO SUGERIDO PARA PRESCRIPCIÓN

Secamanos NOFER "THIN" o equivalente, por aire caliente con sensor electrónico automático por detección de presencia, fabricado en acero inoxidable AISI 304 acabado brillo, potencia 2350 W, temperatura de secado 39°C (a 10 cm). Dimensiones: 265 alto x 363 ancho x 100 fondo mm.

ESQUEMA DIMENSIONAL


Dimensiones en mm

